

تصحيح تمارين المضخم العملياتي

تمرين 1 :

1- إثبات أن : $U_S = E$

بما أن المضخم العملياتي كامل فإن :

$$U_{E^+E^-} = \varepsilon = 0 \text{ و } I^+ = I^- = 0$$

تطبيق قانون إضافية التوترات :

$$U_S = U_{SM} = U_{SE^-} + U_{E^-E^+} + U_{E^+M}$$

بما أن المضخم العملياتي كامل فإن : $U_{E^-E^+} = 0$

كما أن : $U_{SE^-} = 0$ (التوتر بين مربطي سلك الربط منعدم).

$$U_{E^+M} = U_{PM} = E - rI^+ = E$$

ومنه نحصل على :

$$U_S = E$$

نلاحظ أن توتر الدخول يساوي توتر الخروج نقول إن لدينا **تركيبا مطاردا** أو مقتفيا.

2- حساب شدة التيار I_1 :

نطبق قانون أوم بين مربطي الموصل الأومي R_1 نكتب :

$$U_S = R_1 I_1$$

$$I_1 = \frac{U_S}{R_1}$$

$$I_1 = \frac{E}{R_1}$$

ت.ع:

$$I_1 = \frac{4,5}{500} = 9.10^{-3} A$$

$$I_1 = 9mA$$

تمرين 2 :

1- تحديد قيمتا E_2 و r_2 :

عند تركيب مولدين على التوالي وبالتوافق يكون للمولد المكافئ قوة كهرومحركة E ومقاومة داخلية r حيث :

$$\begin{cases} E = E_1 + E_2 \\ r = r_1 + r_2 \end{cases} \Rightarrow \begin{cases} E_2 = E - E_1 \\ r_2 = r - r_1 \end{cases}$$

$$\begin{cases} E_2 = 4,5 - 3 \\ r_2 = 10 - 6 \end{cases} \Rightarrow \begin{cases} E_2 = 1,5V \\ r_2 = 4\Omega \end{cases} \text{ ت.ع.}$$

2.1- خاصيات المضخم العمليتي في النظام الخطي :

إذا كان المضخم العمليتي كاملا ويشغل في النظام الخطي ، فإن :

$$\begin{aligned} U_{E^+E^-} &= \varepsilon = 0 \\ I^+ &= I^- = 0 \end{aligned}$$

2.2- إثبات العلاقة :

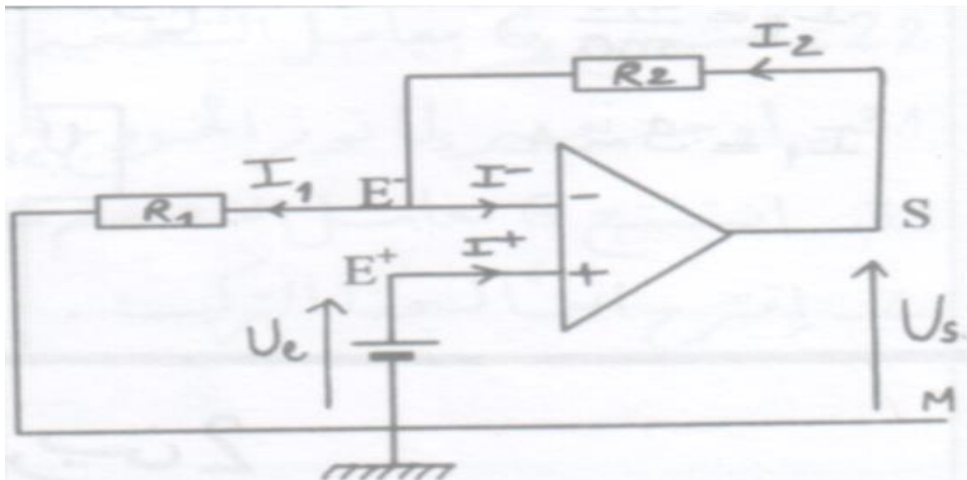
يعبر عن توتر الدخول الذي يمثل التوتر بين مربطي العمود G ب $U_e = U_{E^+M}$ حسب قانون أوم بالنسبة للعمود :

$$U_e = E - rI^+$$

بما أن المضخم العمليتي كاملا أي $I^+ = 0$ فإن :

$$U_e = E$$

2.3- تعبير U_s :



نطبق قانون إضافيات التوترات في الفرع الذي يضم U_s و R_1 و R_2 :

$$U_S = U_{SM} = U_{SE-} + U_{E-M}$$

حسب قانون أوم بالنسبة ل R_1 و R_2 نكتب :

$$U_{SE-} = R_2 I_2$$

$$U_{E-M} = R_1 I_1$$

بما أن حسب قانون العقد : $I_2 = I_1 + I^-$ مع $I^- = 0$

$$I_2 = I_1 = I$$

$$U_S = (R_1 + R_2)I$$

نطبق قانون العقد في الفرع الذي يضم U_e و R_1 :

$$U_e = U_{E+M} = U_{E+E-} + U_{E-M}$$

$$U_{E+E-} = 0$$

$$U_e = R_1 I \text{ أي } U_{E-M} = R_1 I$$

ومنه :

$$I = \frac{U_e}{R_1}$$

يكتب التوتر U_s كما يلي :

$$U_S = (R_1 + R_2) \frac{U_e}{R_1}$$

$$U_e = E$$

نستنتج :

$$U_S = (R_1 + R_2) \frac{E}{R_1}$$

2.4- معامل التضخيم G :

$$G = \frac{U_S}{U_e}$$

حسب العلاقة السابقة :

$$G = \frac{R_1 + R_2}{R_1}$$

ت.ع:

$$G = \frac{800 + 1600}{800}$$

$$G = 3$$

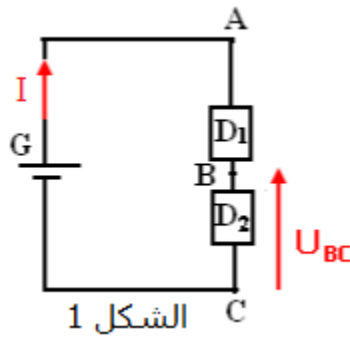
2.5- وظيفة المظخم العملياتي :

بما أن $G > 0$ فإن توتر الخروج U_s له نفس إشارة توت الدخل U_e ، إذن فالمضخم العملياتي في هذا التركيب غير عاكس .

تمرين 3:

1- 1.1- شدة التيار الكهربائي بدلالة E و R_1 و R_2 :
بتطبيق قانون بويي نجد :

$$I = \frac{E}{R_1 + R_2}$$



1.2- البرهنة على تعبير U_{BC} :

قانون أوم بالنسبة ل D_2 :

$$U_{BC} = R_2 I$$

نعوض I بتعبيره نحصل على :

$$U_{BC} = \frac{R_2}{R_1 + R_2} E$$

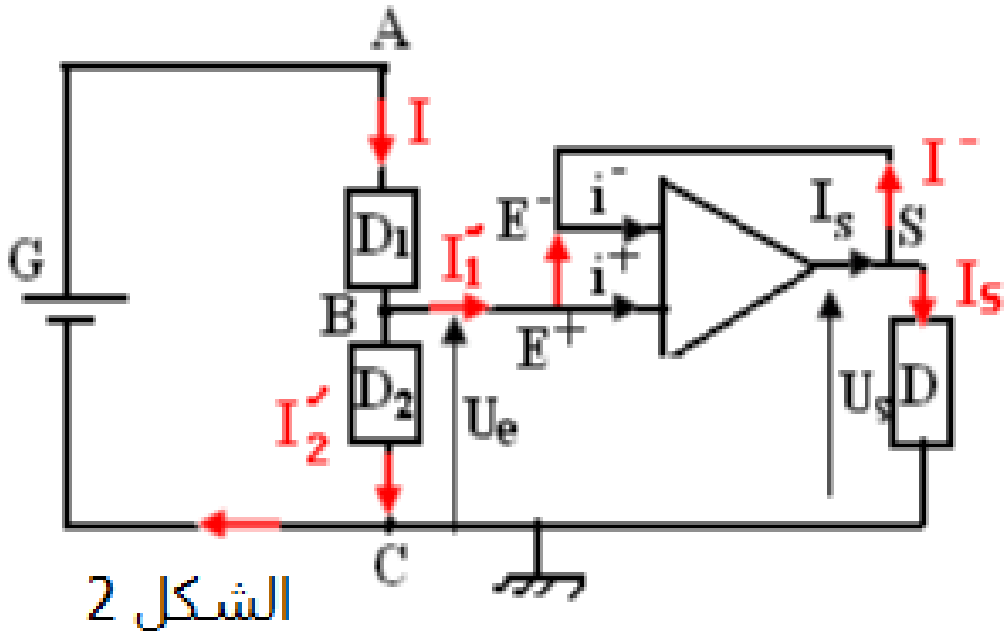
ت.ع:

$$U_{BC} = \frac{10^3}{10^3 + 2,7 \cdot 10^3} \times 12$$

$$U_{BC} = 3,24V$$

2.1- تذكير بالخاصيتين الأساسيتين للمضخم العملياتي (أنظر تمرين 2 السؤال 2.1) .

2.2- قيمة توت الدخل U_e :



حسب قانون أوم :

$$U_e = R_2 I_2$$

بما أن المضخم العملياتي كاملا فإن :

$$I_1' = i^+ = 0 \text{ و } I^- = i^- = 0$$

حسب قانون العقد في العقدة B :

$$I = I_2' \text{ أي } I = I_1' + I_2'$$

$$U_e = R_2 I$$

نحصل على :

بما أن :

$$I = \frac{E}{R_1 + R_2}$$

نستنتج :

$$U_e = U_{BC} = \frac{R_2}{R_1 + R_2} E$$

2.3- العلاقة بين U_s و U_e :

حسب قانون إضافية التوترات :

$$U_e = U_{BC} = U_{BE^+} + U_{E^+E^-} + U_{E^-S} + U_{SM}$$

لدينا :

$$U_{BE^+} = U_{E^+E^-} = U_{E^-S} = 0$$

نحصل على :

$$U_e = U_{SM} = U_s$$

اسم هذا التركيب هو **التركيب المطارد** أو المقتضي .

-2.4 تحديد قيمة R :

نطبق قانون أوم بين مربطي D :

$$U_e = RI_S$$

$$R = \frac{U_e}{I_S} = \frac{U_{BC}}{I_S}$$

$$R = \frac{3,24}{10 \cdot 10^{-3}} \quad \text{ت.ع:}$$

$$R = 324\Omega$$